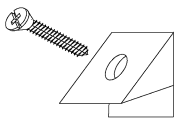
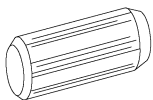
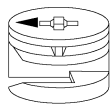
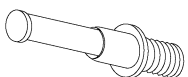


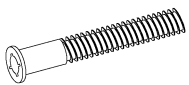
**209008-07CF**

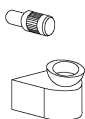
**F**  **x40**


**B**  **x16**  
8x30 mm.


**C**  **x8**  
∅15 mm.

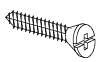
**D**  **x8**


**E**  **x8**  
7x60 mm.

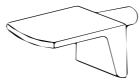
**R1**  **x4**


**M11**  **x8**  
6x11 mm.

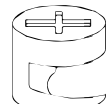
**L4530**  **x6**  
4.5x30 mm.


**L3516**  **x8**  
3x16 mm.

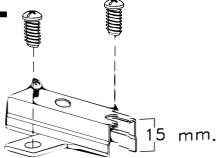
**P**  **x6**

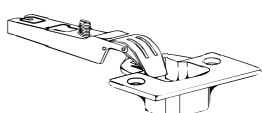
**R**  **x12**

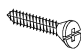
**T20**  **x8**  
∅20 mm.

**C1**  **x8**  
∅12 mm.

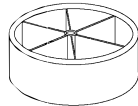
**D1**  **x8**

**H2E**  **x4**  
15 mm.

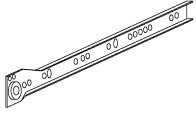
**C0**  **x4**

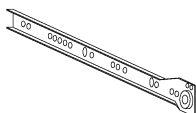
**L15**  **x8**  
4x15 mm.

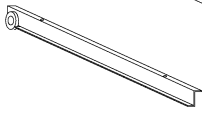
**209008-08CC**

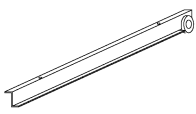
**F21**  **x6**  
∅ 60 mm  
h 20 mm

**205124-06PIE**

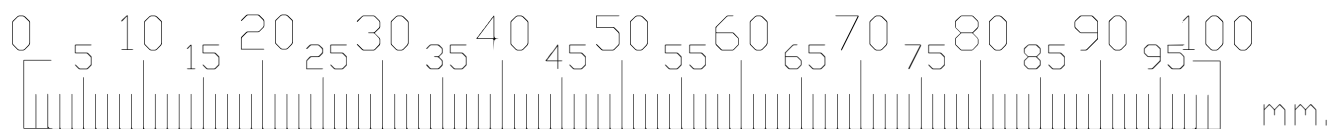
**CL**  **x2**

**CR**  **x2**

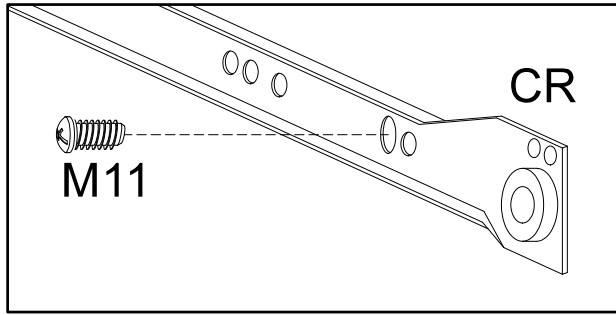
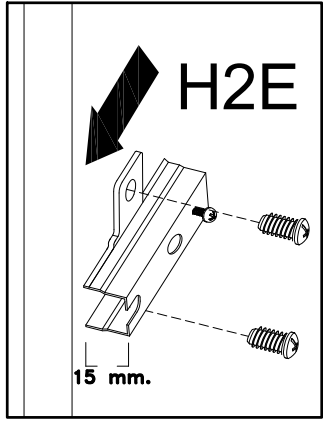
**DR**  **x2**

**DL**  **x2**

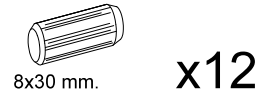
**209493-07GUI**



1



B



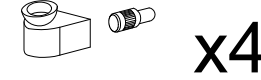
M11



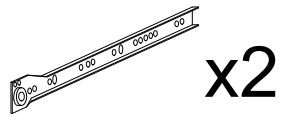
R



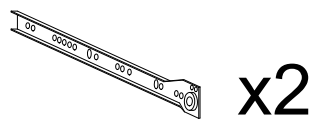
R1



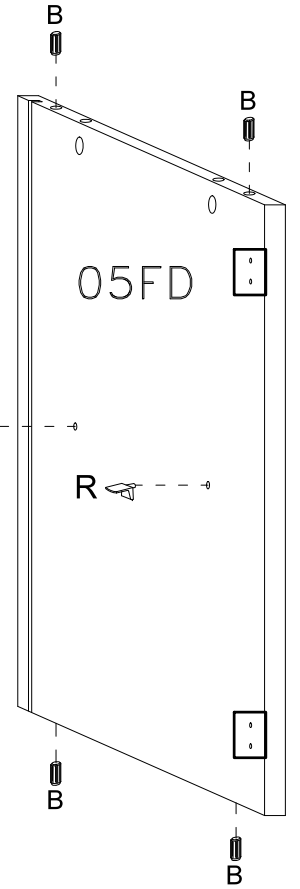
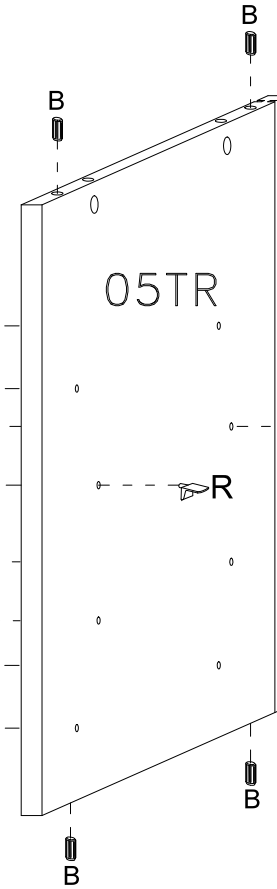
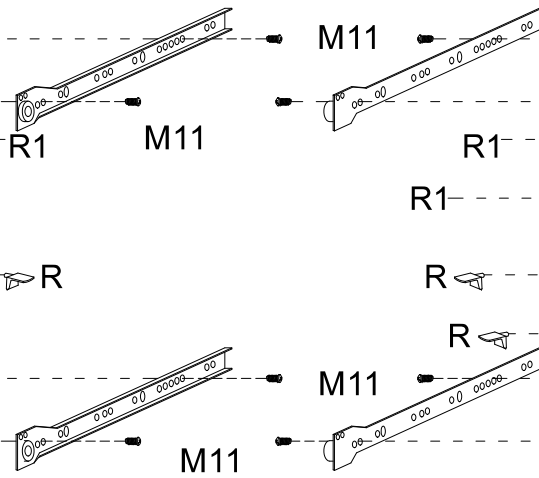
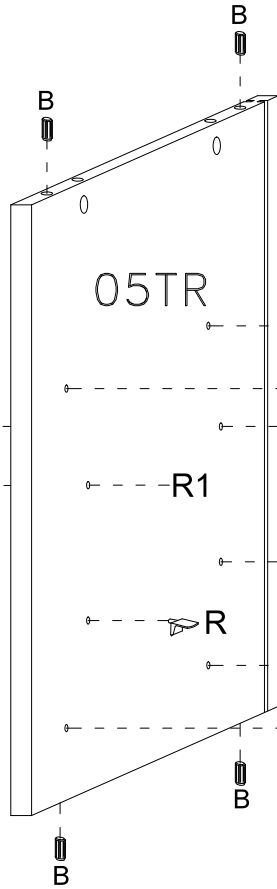
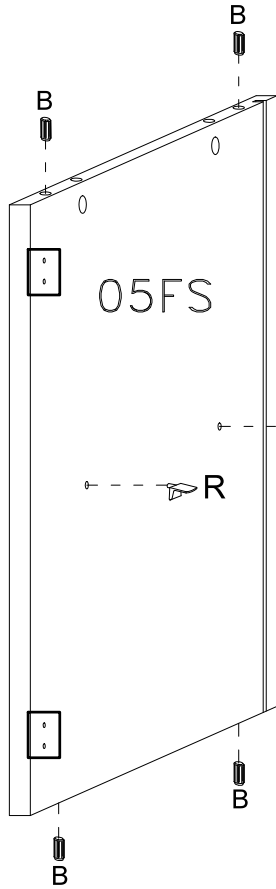
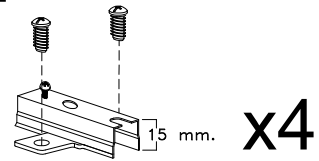
CL






CR

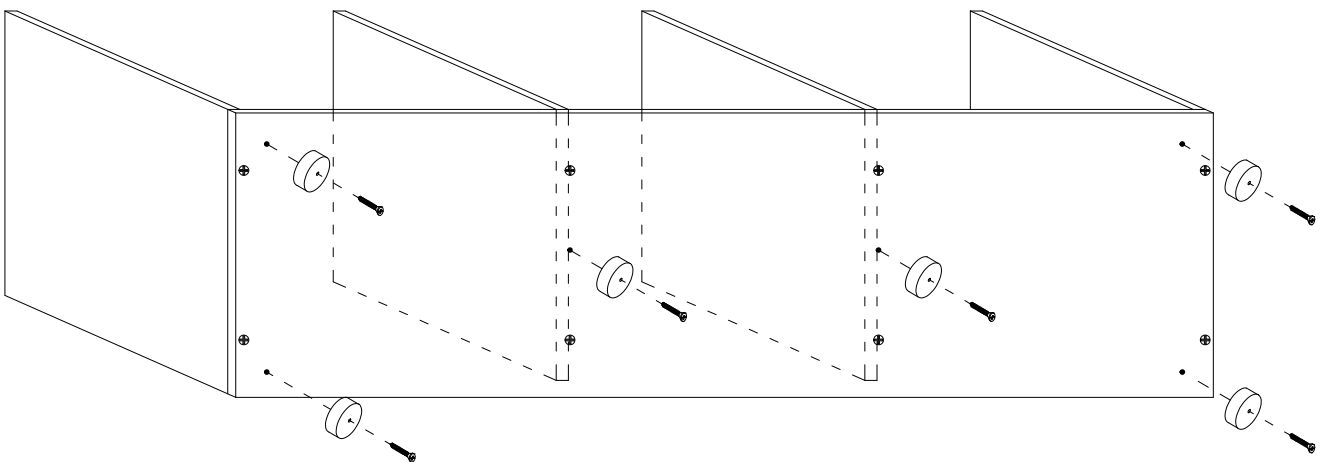
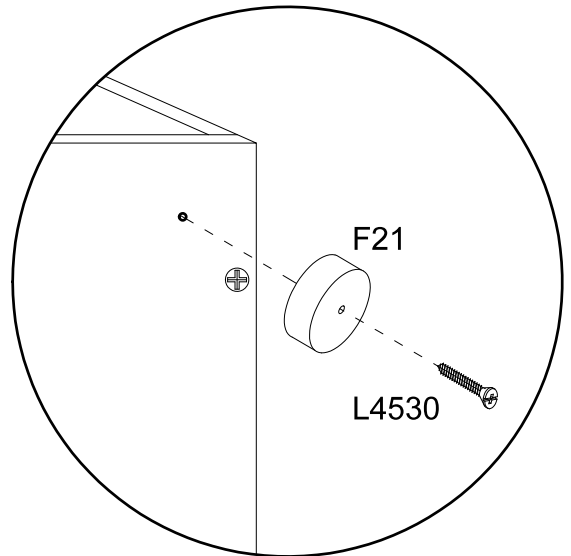
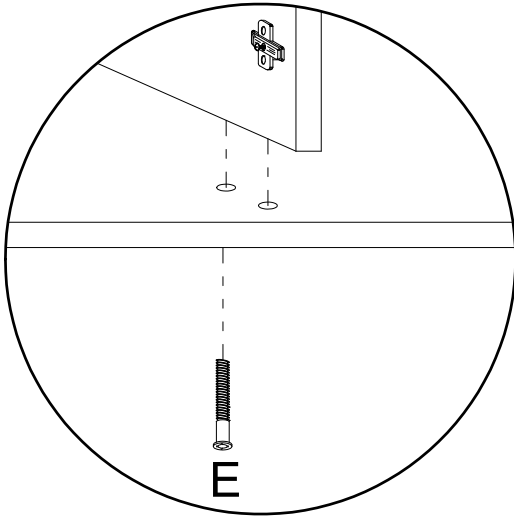
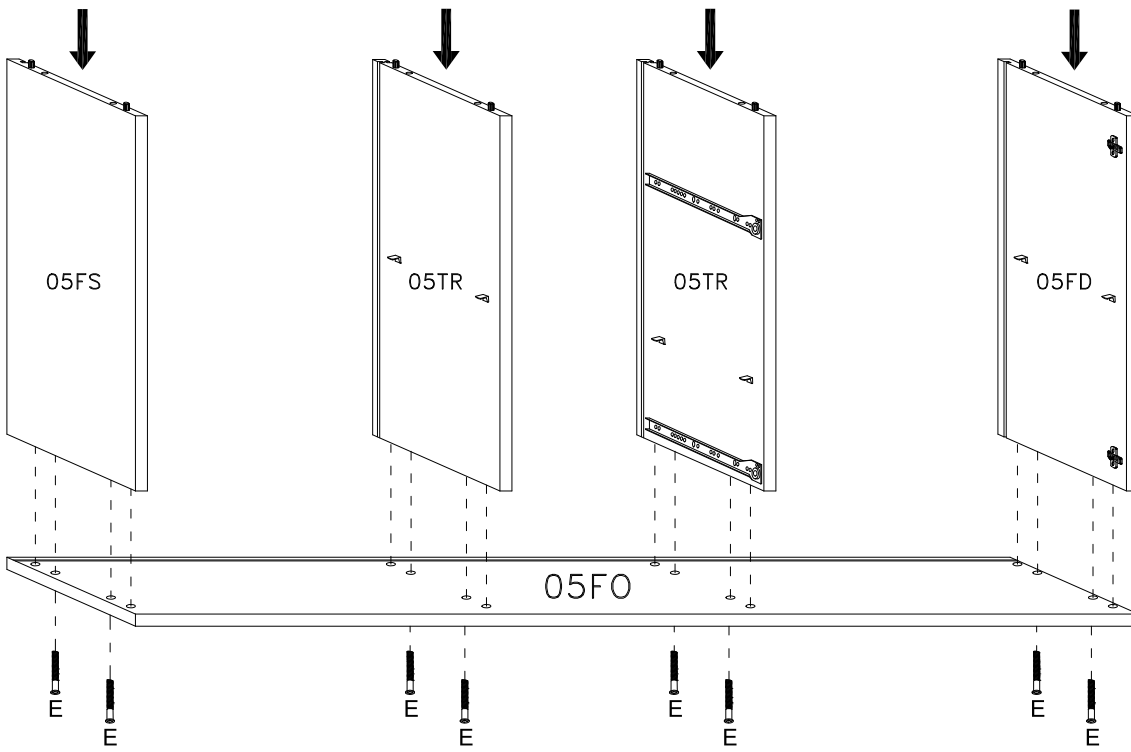


H2E

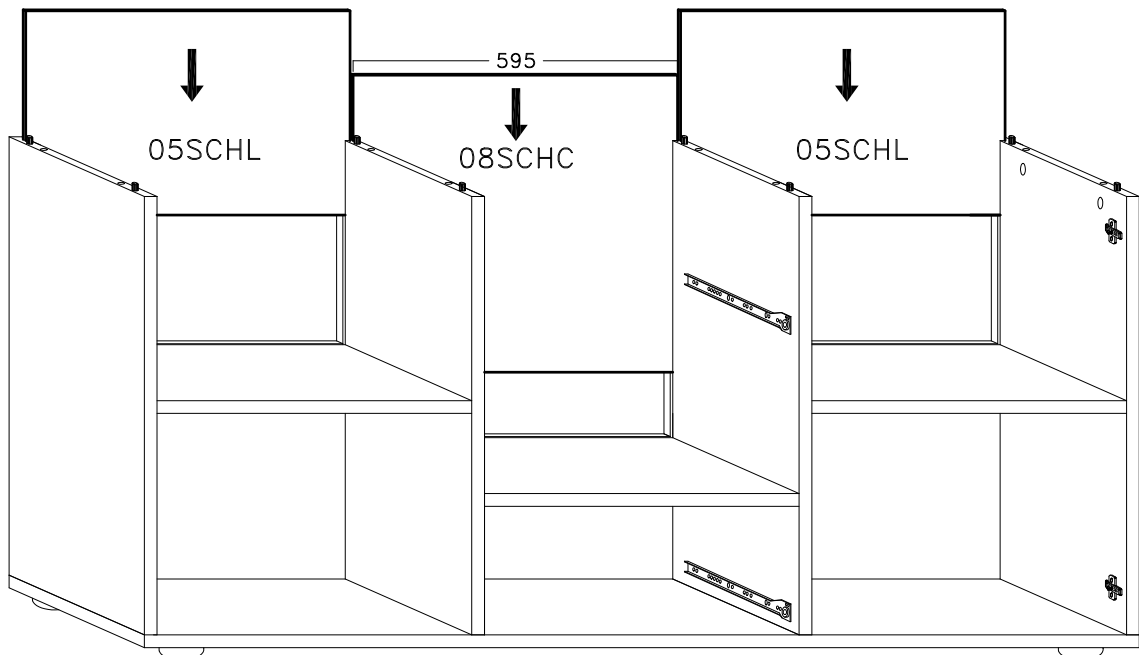
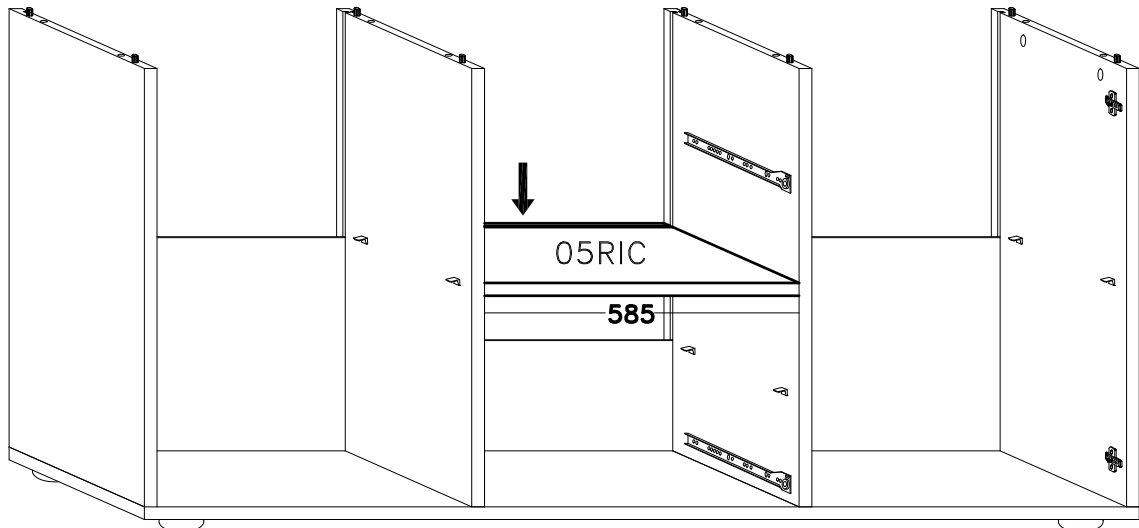
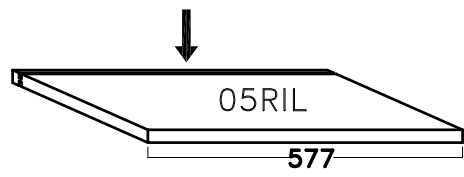
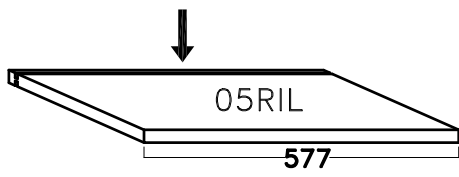
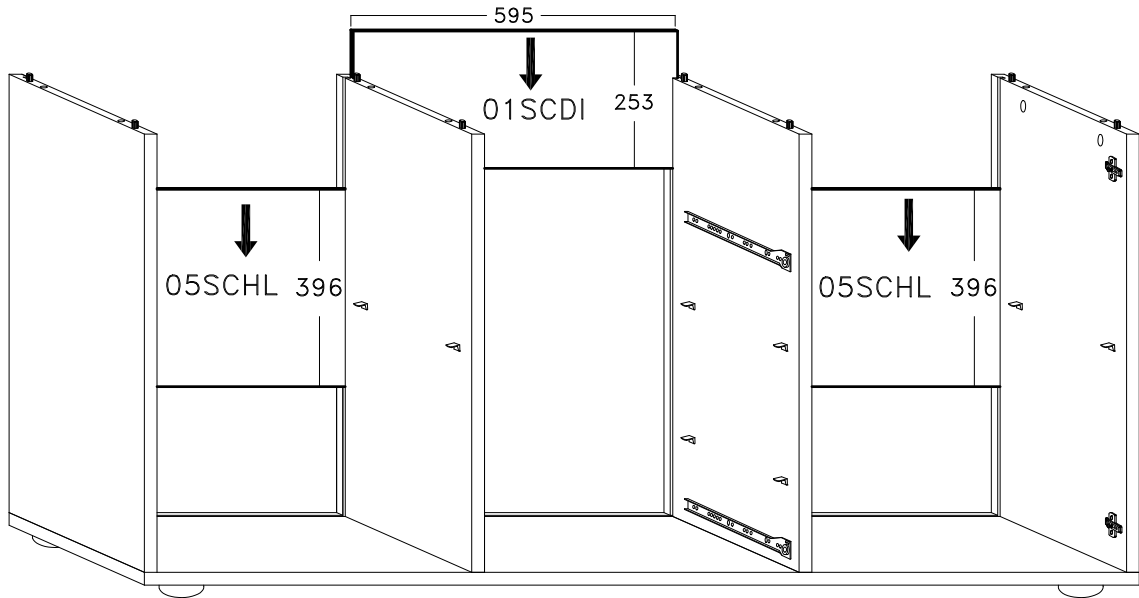


# 2

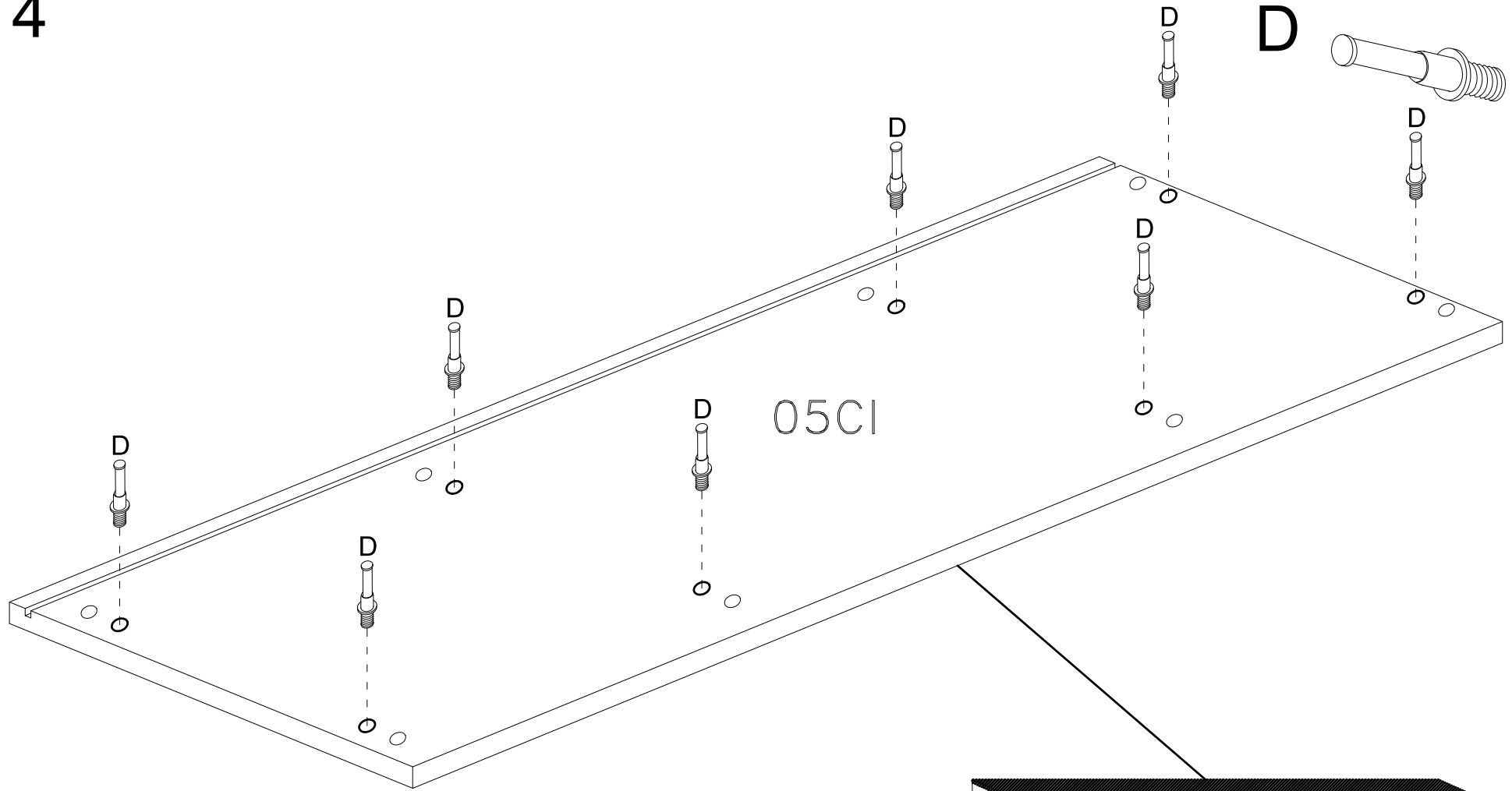
- E  7x60 mm. x8
- L4530  4.5x30 mm. x6
- F21  Ø 60 mm h 20 mm x6



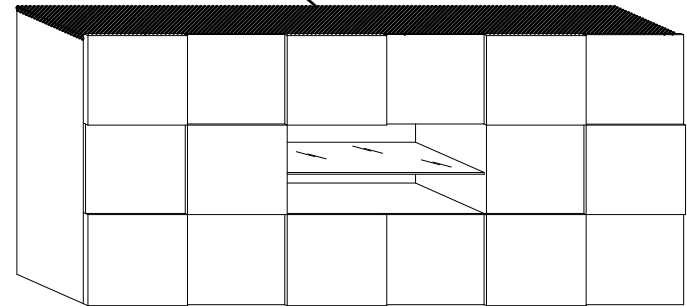
3

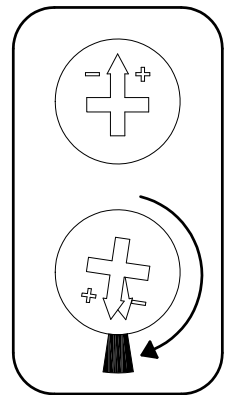
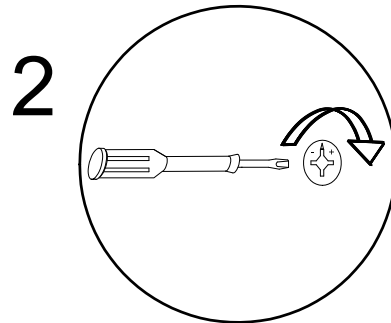
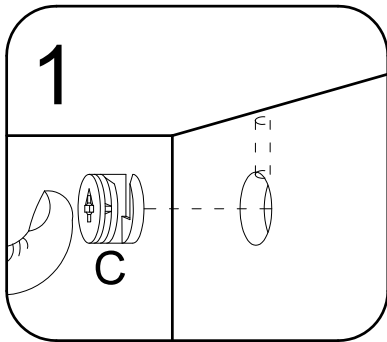
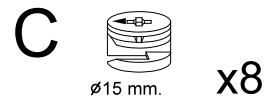
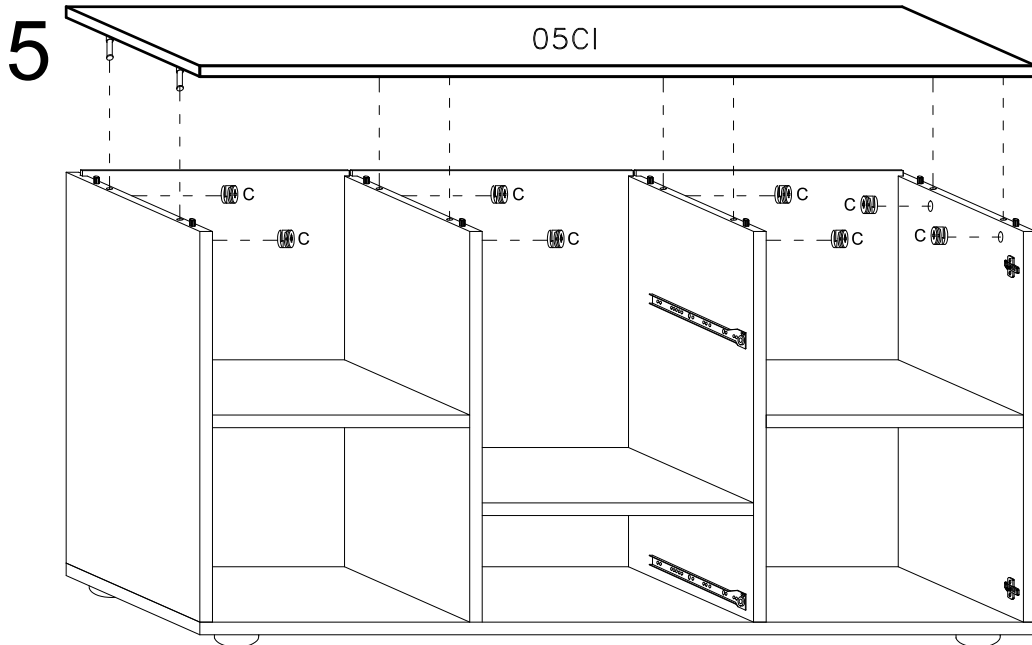


4

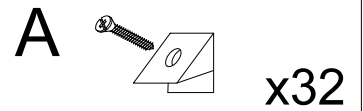
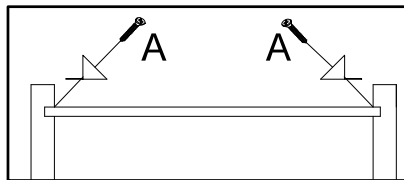


x8

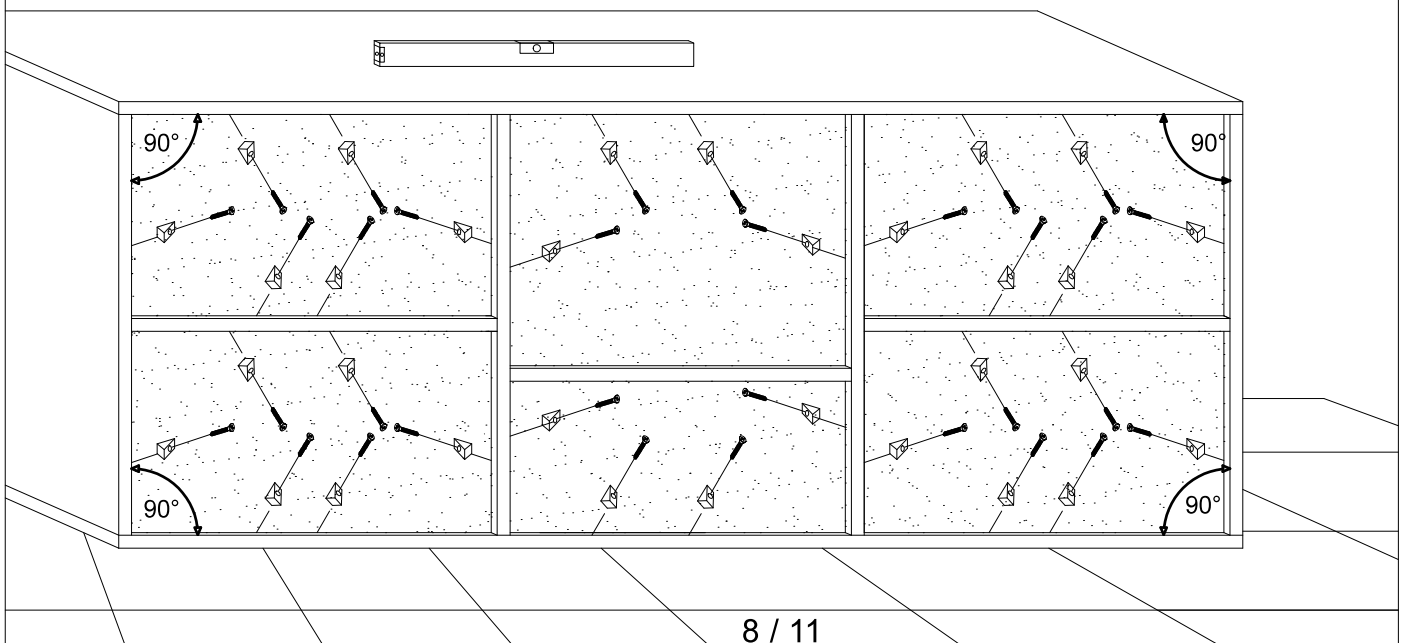




6

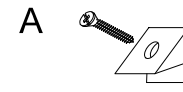
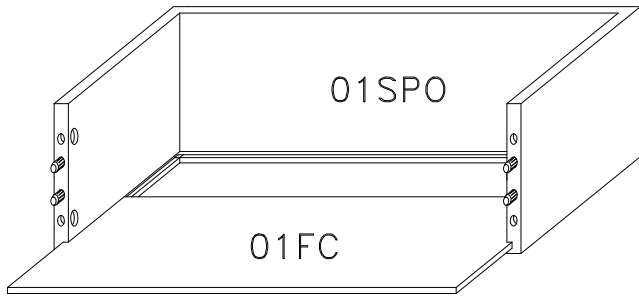


## RETRO-BACK





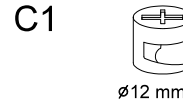
7



x4



x4



ø12 mm.

x8

D1



x4

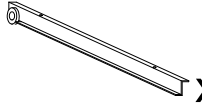
L3516



3x16 mm.

x4

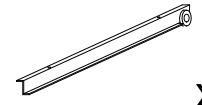
DR



x8

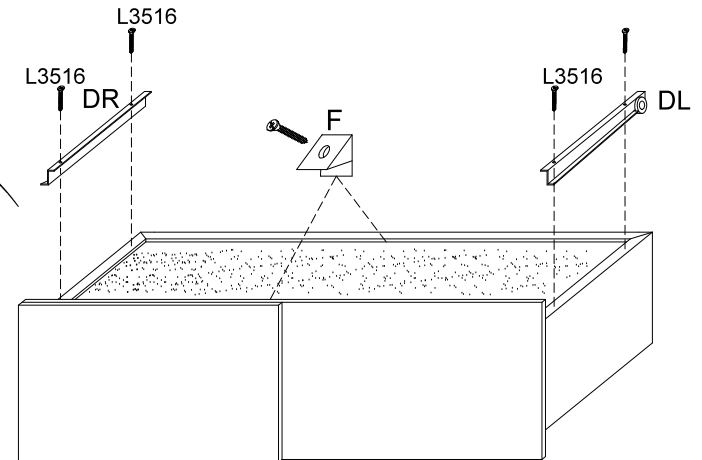
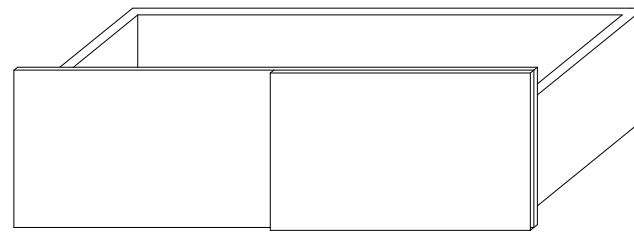
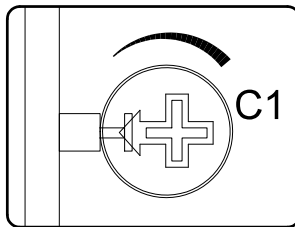
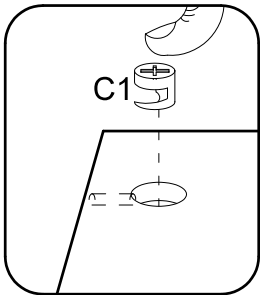
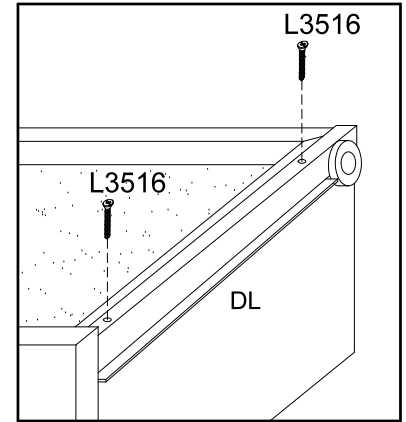
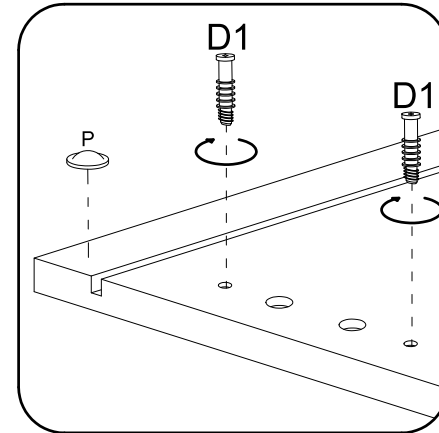
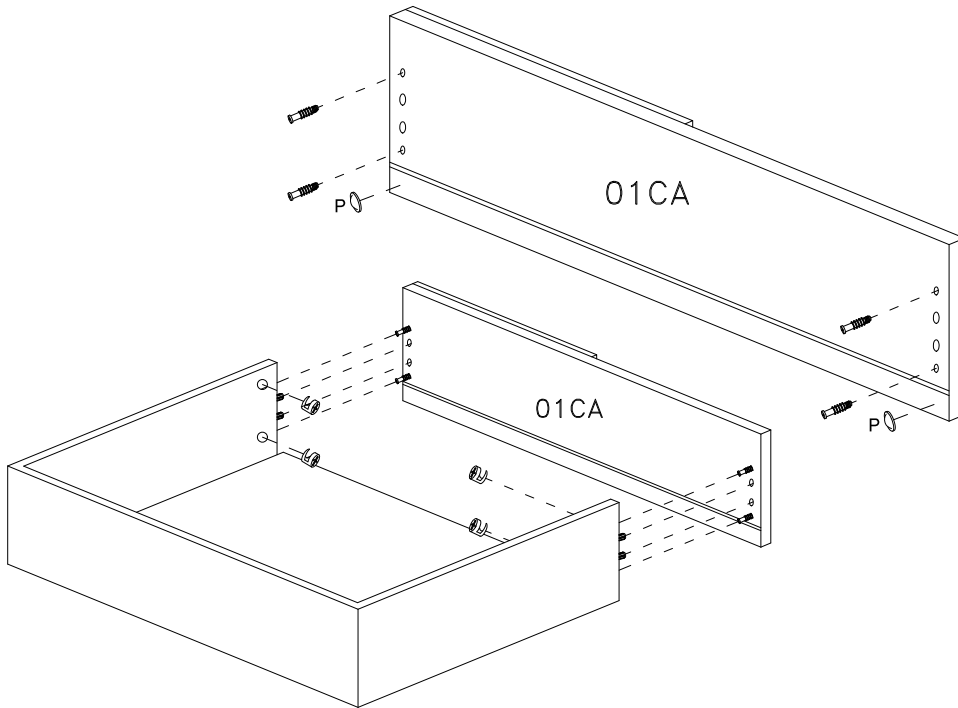
x2

DL

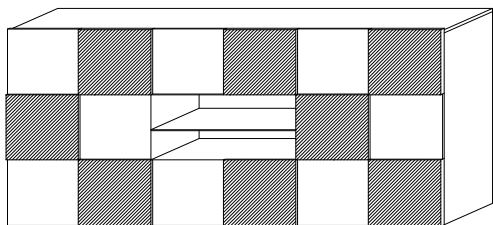


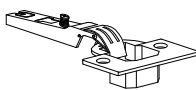


x8

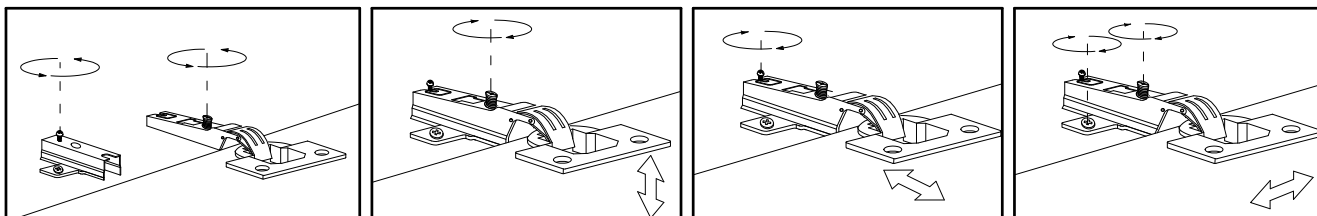
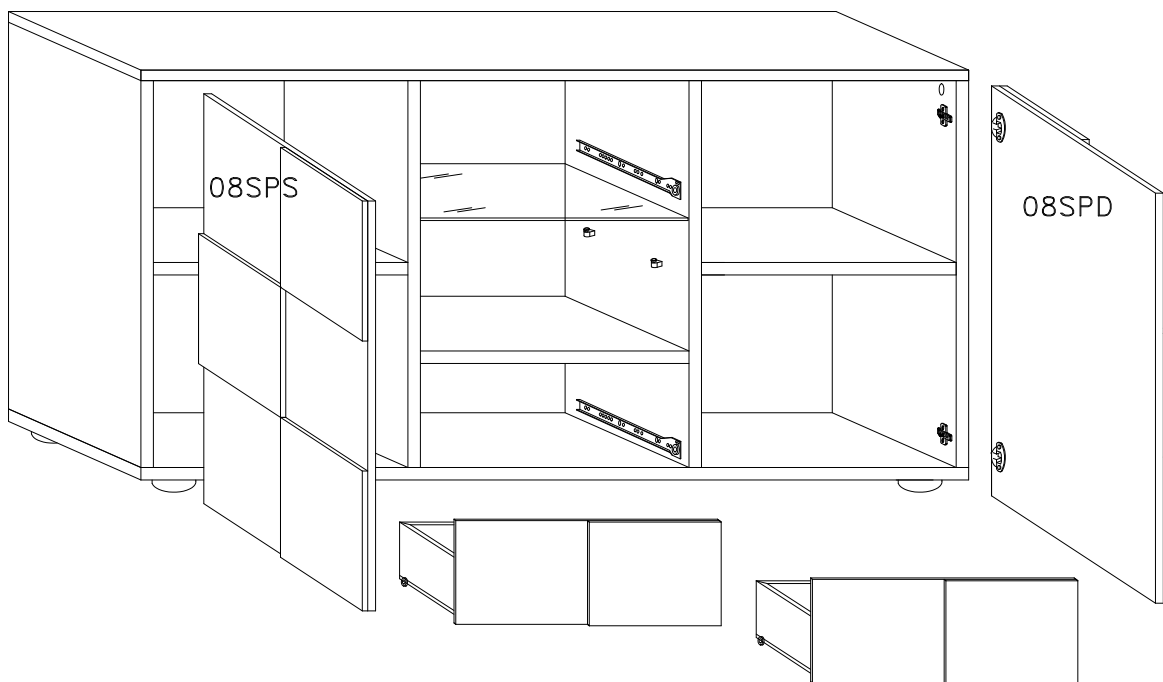
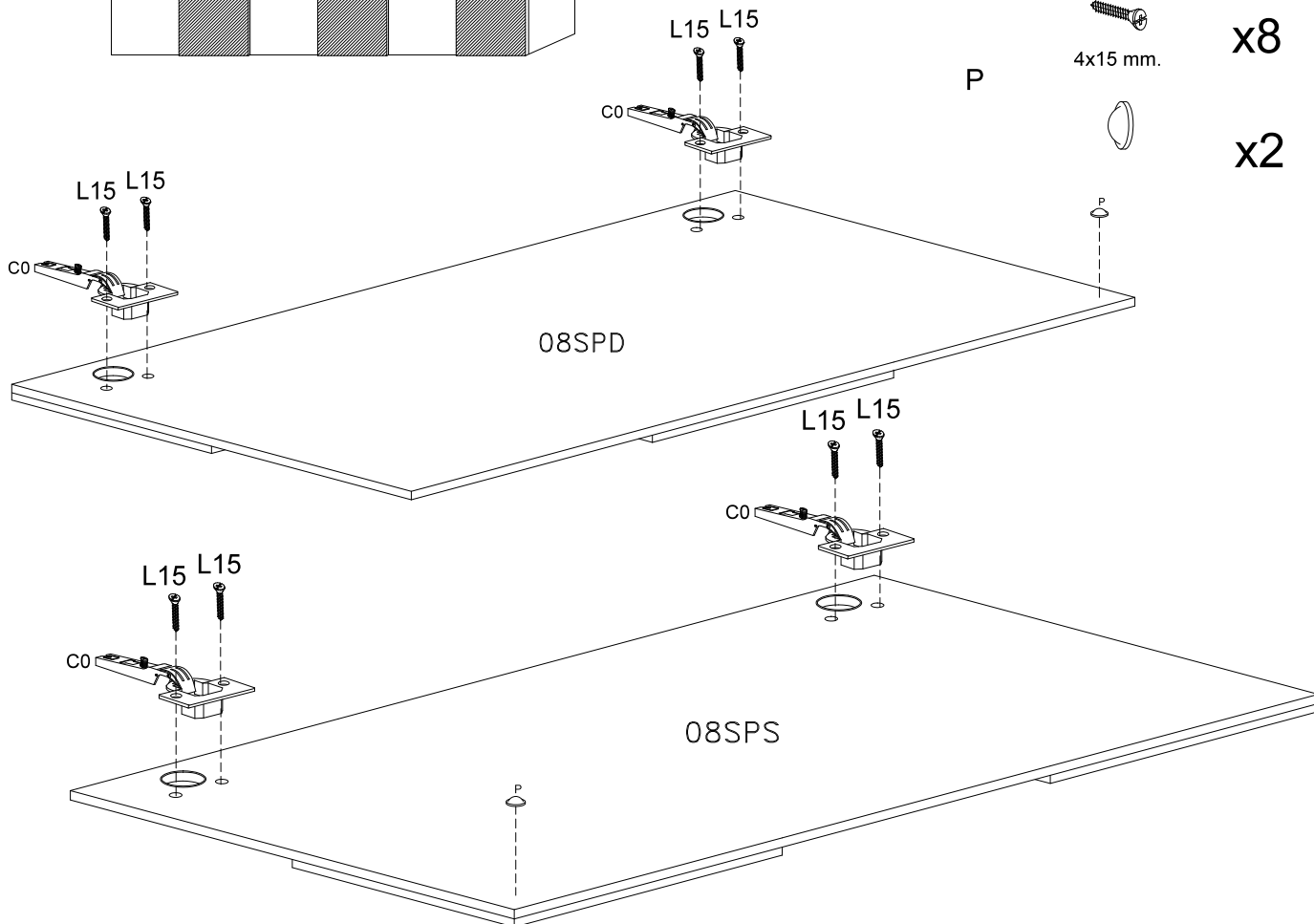
x2



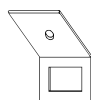
8



- C0  x4
- L15  x8
- P  4x15 mm. x2



T



L3



4x18 mm.

x1

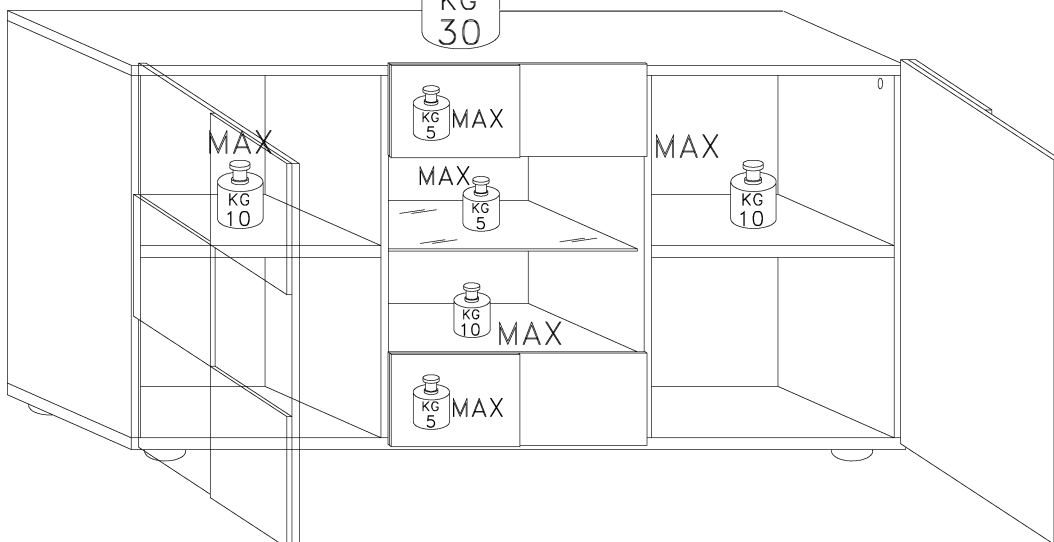
x1



MAX



MAX



902 mm.

902 mm.

544 mm.

